



## Laveuse à légumes Lave légumes 200 l. - panier fixe - 8/30 kg - cycle manuel

REPÈRE # \_\_\_\_\_

MODELE # \_\_\_\_\_

NOM # \_\_\_\_\_

SIS # \_\_\_\_\_

AIA # \_\_\_\_\_



**660031 (LV200)**

Lave légumes à cuve fixe :  
200 litres, charge par cycle  
8/30 kg - cycle de lavage  
manuel

### Description courte

Repère No. \_\_\_\_\_

Capacité/cycle : légumes légers 8 kg, légumes lourds 30 kg  
Durée du cycle : 2-3 mn. Construction en acier inox AISI 304 satiné. Cuve fixe de 200 litres avec fond incliné et perforé amovible pour le nettoyage. Plan de découpe en plastique alimentaire. Pression de l'eau réglable en fonction du type de légumes à laver. Pieds ajustables en hauteur. Cycle de lavage manuel

### Caractéristiques principales

- Zone de travail en matériau non toxique compatible avec une utilisation alimentaire.
- Fond de cuve à double inclinaison pour permettre le nettoyage automatique.
- Filtres en inox perforés faciles à démonter.
- La forme de la cuve de lavage permet un vortex efficace.
- Vanne à bille manuelle « Soft action » permettant de réguler la pression d'arrivée d'eau de lavage.
- Arrivée de l'eau dans l'appareil par électrovanne.
- Panneau de commande simple à utiliser avec sélecteur de vidange et bouton pour réguler l'intensité de l'eau de recirculation.
- Durée du cycle de 2 à 3 minutes.
- Pieds en inox réglables en hauteur.
- Protection IP 25 contre les jets d'eau, des objets solides et les petits animaux (supérieure à 6 mm)

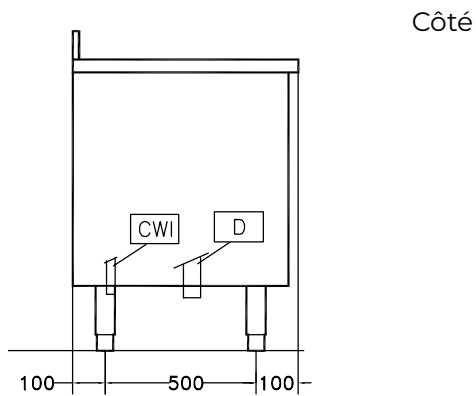
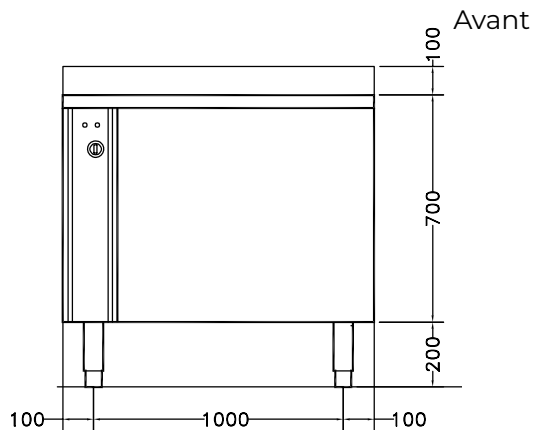
### Construction

- Entièrement en inox AISI 304.
- Les cuves ont une capacité de 8 kg de légumes légers, feuillus ou 30 kg de légumes lourds par cycle.

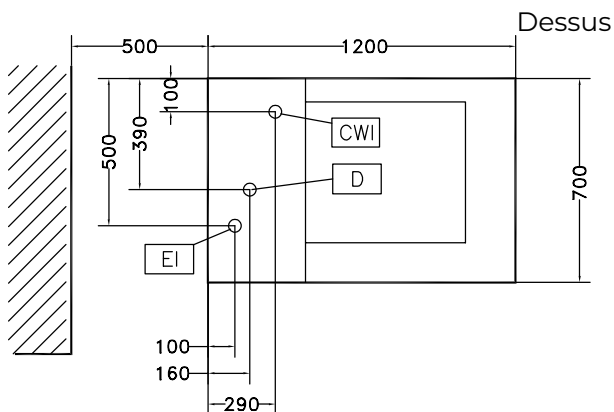
APPROBATION: \_\_\_\_\_



# Laveuse à légumes Lave légumes 200 l. - panier fixe - 8/30 kg - cycle manuel



**CWI** = Raccordement eau froide  
**D** = Vidange  
**EI** = Connexion électrique



## Électrique

**Total Watts :**  
**660031 (LV200)** 1.1 kW

## Informations générales

**Capacité de cuve utile :** 200 lt  
**Capacité de chargement/ cycle - petits légumes** 8 kg  
**Capacité de chargement/ cycle - gros légumes** 30 kg  
**Largeur extérieure** 1200 mm  
**Profondeur extérieure** 700 mm  
**Hauteur extérieure** 850 mm  
**Poids brut :** 133 kg

Laveuse à légumes  
Lave légumes 200 l. - panier fixe - 8/30 kg - cycle manuel

La société se réserve le droit de modifier les spécifications techniques sans préavis.

